

Beskrivelse

Cirkulært

Presset bøjning

Bøjning kort byggemål

Nippel/nippel



Dimensioner

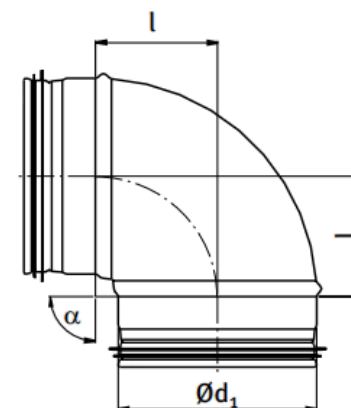
Dimension 1 $\varnothing d_1$	Grader	Længde mm
80	90	80
100	90	62
125	90	79
160	90	94

Montage og vedligehold

Inden montage tjekkes alle dele eksempelvis tætningslister.
Eventuelle urenheder fjernes.

Vedligeholdes udvendigt ved at rengøre med egnet redskab;
kost, støvsuger eller klud.

Det anbefales jævnligt at kontrollere fittings og rør
indvendigt og om nødvendigt rengøre disse for at undgå
støv og skidt.



Bestilling - eksempel	BKL	100	90
Produkt			
Dimension 1			
Grader			